

Выключатель бесконтактный
оптический
(барьерный приемник)

ОП15-NO/NC-NPN

Паспорт
ОП15-NO/NC-NPN ПС

2022г.

1 Назначение

Оптический выключатель (датчик-приемник) серии «ОИ-ОП» - это электронное устройство, обнаруживающее контролируемый объект, который прерывает оптическое излучение, и имеет полупроводниковый (релейный) коммутационный элемент управления исполнительным устройством.

Является элементом автоматизированных систем управления технологическими процессами. Предназначен для работы во взрывобезопасной среде, не содержащей агрессивных газов и паров в концентрациях, приводящих к разрушению материала корпуса.

2 Принцип действия

Оптические выключатели серии «ОИ-ОП» состоят из отдельных излучателя и приемника, установленных на одной оси. Датчик-приемник срабатывает при прерывании луча излучателя контролируемым предметом.

3 Технические характеристики

| | |
|--|--|
| Типоразмер, мм | 66x28x20 |
| Зона чувствительности, Sd, мм | 450 |
| Допустимая внешняя освещенность, Лк, не более | 5000 |
| Гистерезис, %, не более | 10 |
| Диапазон питающих напряжений, В | 10-30[DC] |
| Номинальное напряжение питания, В | 24[DC] |
| Пульсация питающего напряжения, %, не более | 10 |
| Падение напряжения на датчике, В, не более | 2,1 |
| Ток нагрузки, мА, не более | 400 |
| Ток потребления, мА, не более | 15 |
| Максимальная частота переключения, Гц | 100 |
| Наличие комплексной защиты/ от переплюсовки | Есть |
| Наличие индикации включения | Есть |
| Способ подключения/ Тип кабеля/ Длина, м | Кабель/ ПМВ 4x0,34 мм ² / 2 |
| Степень защиты по ГОСТ 14254-2015 | IP 65 |
| Рабочая температура окружающей среды, °С | -25...+75* |
| Материал корпуса датчика/ гайки | Полистирол/ - |
| Материал оптики | Пластик |
| Масса, г., не более | 100 |
| Приведенные параметры действительны при использовании соответствующего излучателя ОИ | |

* При относительной влажности 0...85% без образования конденсата.

Изготовитель оставляет за собой право вносить изменения в конструкцию и принципиальную схему изделия, не ухудшающие его характеристики, без уведомления потребителя.

4 Дополнительная информация

Момент затяжки крепежа, Нм , не более 8

5 Комплектность поставки

Паспорт (на партию) 1 шт.
Датчик ОП15-NO/NC-NPN 1 шт.

6 Указание мер безопасности

Все подключения и переключения датчика производить при отключенном напряжении питания.

Способ защиты от поражения электрическим током датчика по ГОСТ Р 58698-2019, соответствует классу 0.

7 Указания по установке и эксплуатации

- Закрепить датчик на объекте с учетом допустимых моментов затяжек (п 4).
- Рабочее положение - любое.
- Подключать датчик в строгом соответствии с ПУЭ, маркировкой и схемой подключения.
- Режим работы ПВ100.
- Для исключения влияния датчиков, расстояние между ними должно быть не менее 500 мм.
- Загрязнение недопустимо. Отсутствие загрязнения или наличие только сухого, нетокопроводящего загрязнения активной поверхности датчика (Пункт 6.1.3.2. МЭК 60947-1 2004. Степень загрязнения 1).
Недопустимо образование конденсата на активной поверхности датчика.

8 Правила хранения и транспортировки

Условия хранения в складских помещениях:

- Температура..... +5...+35°C
- Влажность, не более..... 85%

Условия транспортирования:

- Температура..... -50...+50°C
- Влажность, не более..... 98% (при 35°C)

9 Сведения об утилизации

Выключатель не содержит материалов, оказывающих вредное влияние на окружающую среду и здоровье человека и не требует специальных мер по утилизации. Порядок утилизации определяет организация, эксплуатирующая выключатель.

10 Гарантийные обязательства

Гарантийный срок 24 месяца со дня ввода в эксплуатацию, но не более 36 месяцев со дня отгрузки потребителю. Предприятие-изготовитель в течении гарантийного срока

производит замену вышедшего из строя датчика бесплатно, при условии соблюдения правил транспортировки, хранения, монтажа, эксплуатации.

Соответствует ГОСТ IEC 60947-5-2-2012.

11 Сведения о сертификации

Датчик сертификации не подлежит.

12 Свидетельство о приемке

Датчик соответствует технической документации и признан годным к эксплуатации.

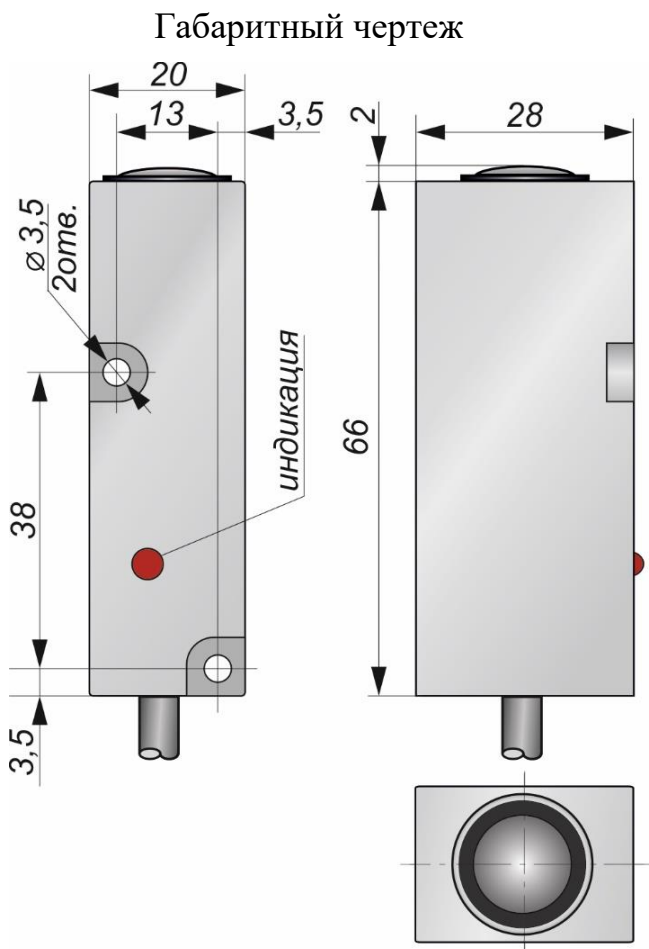
Дата выпуска _____

Представитель ОТК _____

Партия _____

Количество _____

М.П.



Дополнительные сведения: _____

Согласовано:

_____ Должность

_____ Фамилия/Подпись

_____ Дата