

ООО СКБ «ИНДУКЦИЯ»
454046, г.Челябинск, ул. Стахановцев, д.120-а, 1 этаж, офис 1,
Тел. (351)218-41-40, E-mail: zakaz@skbind.ru
Internet: www.skbind.ru

**Выключатель бесконтактный ультразвуковой
с регулируемым расстоянием включения
SU251-0,7PM1I1-PNP-NT-P-P**

**Паспорт
SU251-0,7PM1I1-PNP-NT-P-P ПС**

1. Назначение

Ультразвуковой бесконтактный выключатель (в дальнейшем - датчик) применяется для определения наличия объекта в зоне чувствительности на запрограммированном расстоянии. Предназначен для применения в системах управления технологическими процессами различных отраслей промышленности, не предназначен для использования в качестве средств измерений.

2. Принцип действия

Датчик состоит из генератора ультразвукового сигнала и приемного устройства. Ультразвуковой датчик работает по принципу радара. Излучаемый ультразвуковой импульс от датчика отражается от поверхности жидкости, сыпучего материала или другого объекта и попадает обратно в датчик. По времени распространения прямого и отраженного сигнала судят об удаленности объекта воздействия от излучателя. Время распространения сигнала измеряется и сравнивается с запрограммированным значением расстояния включения. Расстояние включения датчика задается пользователем датчика. Светодиодный индикатор «ВЫХ.» датчика светится при замкнутом состоянии коммутационного элемента. Светодиодный индикатор «СИГН.» индицирует качество приема отраженного сигнала. Приемник и излучатель конструктивно объединены в одном корпусе. Выход датчика находится в замкнутом состоянии на расстоянии до L. Логика работы выходного ключа представлена на рисунке 1.

При необходимости расстояние срабатывания L можно изменить в пределах зоны чувствительности

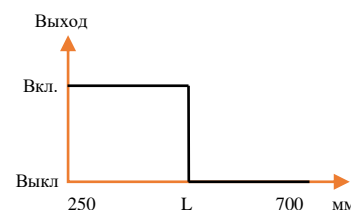


Рис. 1. Диаграмма работы выхода датчика

3. Технические характеристики

Параметр	Значение
Типоразмер, мм	M30x1,5
Зона чувствительности	250 – 700 мм
Частота пьезоизлучателя	40 кГц
Пространственный угол излучения к относительной оси выключателя, не более	±18°
Слепая зона	0-250 мм
Дифференциальный ход (гистерезис), не более	5 мм
Задержка выключения, не более	1,5 с
Предварительная настройка расстояния срабатывания	300 мм
Температурный дрейф	0,17% /°C
Диапазон питающих напряжений	(10 – 30) [DC], В
Номинальное напряжение питания	24 [DC], В
Пульсации питающего напряжения, не более	1 %0
Падение напряжения на выключателе, не более	1,5 В
Ток нагрузки, не более	200 мА
Ток потребления, не более	100 мА
Остаточный ток (ток утечки), не более	1 мА
Наличие комплексной защиты/ от переплюсовки	Есть/ Есть
Наличие индикации питания/включение выхода	Есть (зеленый)/ Есть (красный)
Время готовности, не более	300 мс
Способ подключения	Разъём
Степень защиты по ГОСТ14254-96 (кроме чувствительной поверхности)*	IP65
Температура окружающей среды	(-35...+60) °C
Материал корпуса	Пластик
Масса, не более	0,3 кг

4. Дополнительная информация

Момент затяжки крепежа, Нм, не более

6

5. Комплектность поставки

Паспорт (на партию)

1 шт.

Датчик SU251-0,7M111-PNP-P-P

1 шт.

Гайка M30x1,5

2 шт.

6. Указания мер безопасности

Все подключения и переподключения датчика производить при отключенном напряжении питания.
Способ защиты от поражения электрическим током датчика по ГОСТ Р 58698-2019, соответствует классу 0.

7. Указания по установке, настройке и эксплуатации.

7.1 По устойчивости к климатическим воздействиям, датчик соответствует виду климатического исполнения и категории размещения УХЛ3.1 по ГОСТ 15150-69

7.2 По устойчивости к внешним воздействующим факторам датчик соответствует:

- группе механического исполнения М15 по ГОСТ 17516.1-90 по испытаниям на виброустойчивость;
- ГОСТ IEC 60947-5-22012 по испытаниям на воздействие одиночных ударов с пиковым ускорением до 50 g;

7.3 По электромагнитной совместимости датчик соответствует ГОСТ IEC 60947-5-22012;

7.4 Материалы, применяемые в изготовлении корпуса датчика являются стойкими к воздействию смазочно – охлаждающих жидкостей, содержащих керосин, масла и щелочные растворы (среды группы 7 по 24682-81), в условиях эксплуатации, не превышающих требования п 3;

7.5 Рабочее положение датчика в пространстве – произвольное;

7.6 Датчик рассчитан на непрерывный круглосуточный режим работы;

7.7 Внимание! Запрещается использовать в качестве нагрузки датчика лампу накаливания.

7.8 Механические нагрузки, возникающие при монтаже датчика, не должны нарушать целостности корпуса, кабеля и крепежных элементов. Усилие натяжения кабеля по оси кабельного ввода при монтаже не должно превышать 100 Н (10 кгс). Усилие натяжения кабеля в направлении, перпендикулярном оси кабельного ввода, не должно превышать значения 30 Н (3 кгс). Минимальный радиус изгиба кабеля 40 мм.

7.9 На чувствительную поверхность датчика не допускается попадание влаги, жидкости, пыли, грязи и других посторонних предметов.

7.10 Полный угол пучка ультразвуковых колебаний датчика составляет 36°. Объект воздействия должен располагаться параллельно чувствительной поверхности датчика. При наклоне объекта воздействия, максимальная граница зоны чувствительности уменьшается. На рис.2 представлена область взаимодействия ультразвуковых колебаний датчика на объект воздействия. Во избежание ложных срабатываний, в этой области, а также перед объектом воздействия не должны находиться посторонние предметы. Допускается наличие посторонних предметов за объектом воздействия.

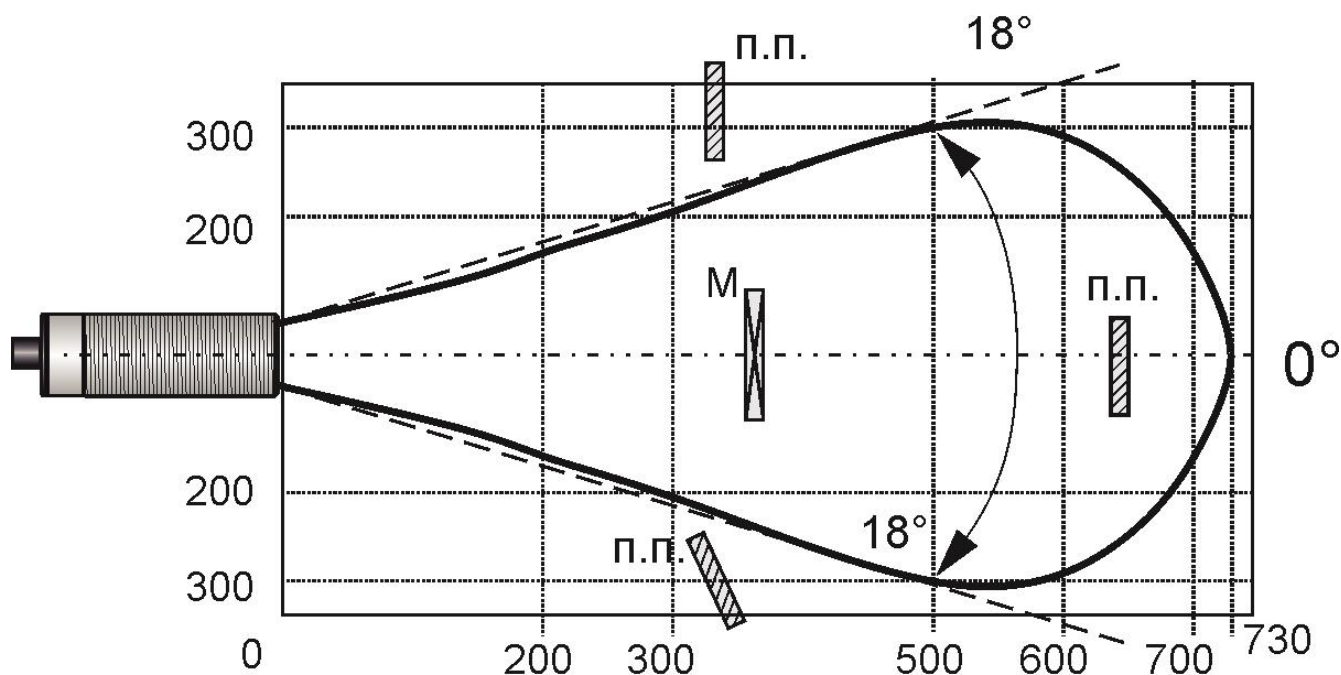


Рис.2 Диаграмма направленности

п.п.- посторонний предмет
м-мишень100x100

7.11 При наличии объектов воздействия в слепой зоне состояние коммутационного элемента может быть неопределенным.

7.12 Максимальная граница зоны чувствительности снижается, если объект воздействия имеет размеры менее 100x100мм и (или) неровную отражающую поверхность.

7.13 Индикатор зеленого свечения сигнализирует о подключенном питании. Мигание зеленого индикатора сигнализирует о том, что происходит потеря зондирующих ультразвуковых импульсов. Свечение красного индикатора сигнализирует о включенном выходе.

7.14 Для изменения расстояния срабатывания необходимо:

- выключить питание датчика;
- установить необходимое расстояние между датчиком и объектом, на который датчик должен срабатывать. Расстояние должно быть в пределах зоны чувствительности. Не рекомендуется устанавливать расстояние срабатывания в крайние точки зоны чувствительности;
- замкнуть контакт 2 «прог.» (белый) на контакт 3 «-DC» (синий) разъема датчика;
- подать питание на датчик. Датчик находится в режиме программирования расстояния срабатывания. При этом индикатор мигает зеленым светом;
- разомкнуть контакт 2 «прог.» белый» и контакт 3 «-DC» синий» разъема датчика.

Датчик готов к работе с новым расстоянием включения.

После выключения питания, настройка на новое расстояние включения сохраняется.

8 Правила хранения и транспортировки

Условия хранения в складских помещениях:

- Температура..... +5...35°C
- Влажность , не более85%

Условия транспортирования:

- Температура..... -50...50°C
- Влажность , не более..... 98%(при 35°C)

9. Сведения об утилизации

Датчик не содержит материалов, оказывающих вредное влияние на окружающую среду и здоровье человека и не требует специальных мер по утилизации. Порядок утилизации определяет организация, эксплуатирующая датчик.

10. Гарантийные обязательства

Гарантийный срок 24 месяца со дня ввода в эксплуатацию, но не более 36 месяцев со дня отгрузки потребителю. Предприятие – изготовитель в течение гарантийного срока производит замену вышедшего из строя датчика бесплатно при условии соблюдения правил транспортировки, хранения, монтажа, эксплуатации. Соответствует ГОСТ IEC 60947-5-22012.

11. Сведения о сертификации

Датчик сертификации не подлежит.

12. Свидетельство о приемке

Датчик соответствует технической документации и признан годным к эксплуатации.

Дата отгрузки _____

Представитель ОТК _____

Партия _____

Количество _____

Параметр L = 300 мм _____

Габаритный чертеж

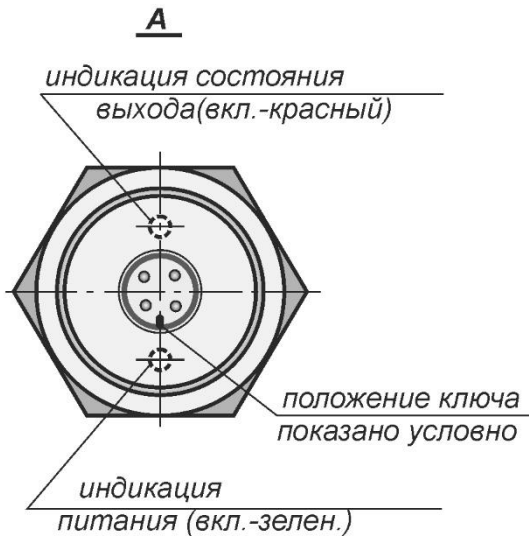
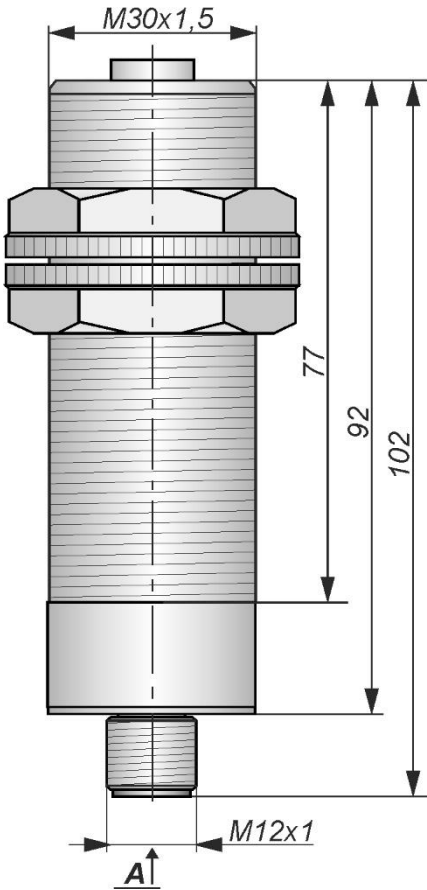
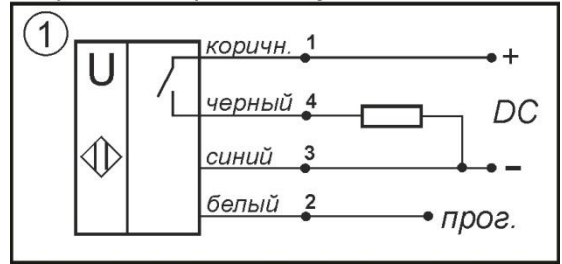


Схема подключения

Нормально-разомкнутый контакт



Цоколевка разъема

